



HydraFLOW™

30 gpm max.

3000 psi max



Numero de Parte HF 300



Numero de Parte 86000

PELIGRO

NO OPERE ANTES DE
LEER ESTE MANUAL

MANUAL

INSTALACION, OPERACION Y
MANTENIMIENTO



Advertencias




PELIGRO

Mantenga el cuerpo y la ropa alejados del eje de transmisión.

INSTRUCCIONES DE SEGURIDAD

1. No opere antes de leer este manual de instalación.
2. Use la protección adecuada, protegiendo contra los peligros involucrados en esta instalación.



CUIDADO

ALTA PRESION HIDRAULICA
Puede causar lesiones graves.
Desconecte la alimentación, baje la carga y alivie la presión antes de dar servicio al sistema hidráulico.



CUIDADO

NO TOQUE LAS SUPERFICIES CALIENTES



CUIDADO

MANTENGA EL CUERPO Y LA ROPA ALEJADOS DE LAS APERTURAS DE LA MAQUINA



CUIDADO

USE LA PROTECCION ADECUADA. (PPE)

NOTA



PELIGRO: Las instrucciones de advertencia que figuran en esta página deben ser revisadas por **TODOS** los operadores.

Las etiquetas de instrucciones de seguridad se adjuntaron a su unidad antes del envío. **NO** retire, pinte ni oculte de ninguna manera. Falta de atención a estas advertencias podría provocar lesiones corporales graves al personal que opera y mantiene este equipo.

Tabla de Contenido

Sección	Pag.
Advertencias	1
Introducción	2
Precauciones & Seguridad	3
Instalación de HydraFLOW® & Digrama Hidráulico	4-5
Arranque, Operación, & Mantenimiento	6
Nomenclatura de HydraFLOW®	7
Dimensiones de HydraFLOW®	8
Lista de Partes & Diagrama de Filtro	9-15
Garantía	16

Introducción

FELICITACIONES por la compra de un nuevo HydraFlow. Examine la unidad en busca de daños en el envío y, **si encuentra algún daño, informe de inmediato al transportista**. Si la unidad se va a instalar en una fecha posterior, asegúrese de que esté almacenada en un lugar limpio y seco.



Advertencia: Se pueden producir lesiones graves al operar o reparar la unidad sin leer el manual de servicio y tomar las precauciones de seguridad adecuadas.

Precauciones & Seguridad

Para el equipo cubierto específicamente o indirectamente en este libro de instrucciones, es importante que todo el personal observe las precauciones de seguridad para minimizar las posibilidades de lesiones. Entre muchas consideraciones, cabe destacar en particular lo siguiente:

- Los ejes giratorios pueden ser peligrosos. Puede enganchar ropa, piel, cabello, manos, etc. Esto puede causar lesiones graves o la muerte.
- No trabaje debajo del vehículo con el motor en marcha.
- No trabaje en el sistema hidráulico con el motor en marcha o la toma de fuerza activada.
- No active o desconecte el equipo accionado manualmente debajo del vehículo cuando el motor está en marcha.
- La TDF y el eje de transmisión deben tener instalado un bucle de seguridad o una protección.
- Instale una correa de soporte cuando realice el mantenimiento de un eje de transmisión para evitar lesiones personales.
- Siempre use la manguera clasificada para el servicio hidráulico y la presión correcta.
- Una lesión grave o fatal puede ocurrir ...
 - si no sigue las instrucciones de advertencia.
 - si no está capacitado en operar estos equipos.
 - si no sigue los procedimientos de instalación y operación adecuados.
 - si no utiliza herramientas adecuadas y equipo de seguridad.
 - si ensambla inadecuadamente los componentes del sistema hidráulico.
 - si utiliza componentes de transmisión incompatibles.
 - si utiliza componentes de transmisión/cardán desgastados o dañados.
 - si usa componentes de transmisión/cardán en una aplicación no aprobada.
- Este manual contiene instrucciones de seguridad. Lea, entienda y siga este manual.
 - Obtenga la capacitación adecuada.
 - Aprenda y siga los procedimientos de operación segura.

Instalación de HydraFLOW®



PRECAUCIÓN: Es responsabilidad del instalador asegurarse de que el HydraFLOW esté montado en un lugar que proporcione la separación adecuada de cualquier fuente de calor. Paragon recomienda 12" entre cualquier abertura de escape y 6" entre cualquier otra fuente de calor.

Toma de Fuerza Y Bomba Hidráulica

- Monte la toma de fuerza según lo recomendado por el fabricante de la toma de fuerza.
- Si el sistema contiene una bomba hidráulica de montaje directo, asegúrese de que la bomba hidráulica esté montada en la toma de fuerza según lo recomendado por los fabricantes de la TDF, la bomba hidráulica y la transmisión.
- Asegúrese de que TODAS las etiquetas de seguridad estén instaladas según las pautas del fabricante.

Nota: El filtro estándar suministrado en HydraFLOW es un nominal de 10 micrones. Póngase en contacto con Paragon Tank Truck Equipment para otras opciones de medios de filtración.

Consulte el manual de instalación de su bomba hidráulica para conocer las especificaciones correctas de filtración y succión.

Comuníquese con el fabricante del motor para conocer el rango de velocidad adecuado que reducirá la vibración torsional al mínimo y evitará el desgaste prematuro de la bomba hidráulica y la TDF.

Instalando el HydraFLOW® HE

- Perfore orificios de 7/16" de diámetro en la ubicación adecuada para montar la unidad como se muestra en la página 7.
- Use los sujetadores en el paquete de ferrería suministrado por Paragon para montar el HydraFLOW®.
- Utilice una junta Código 61 (Fig 1). Para unidades NPT, use sellador hidráulico (Loctite número 545 o similar).

Fig. 1



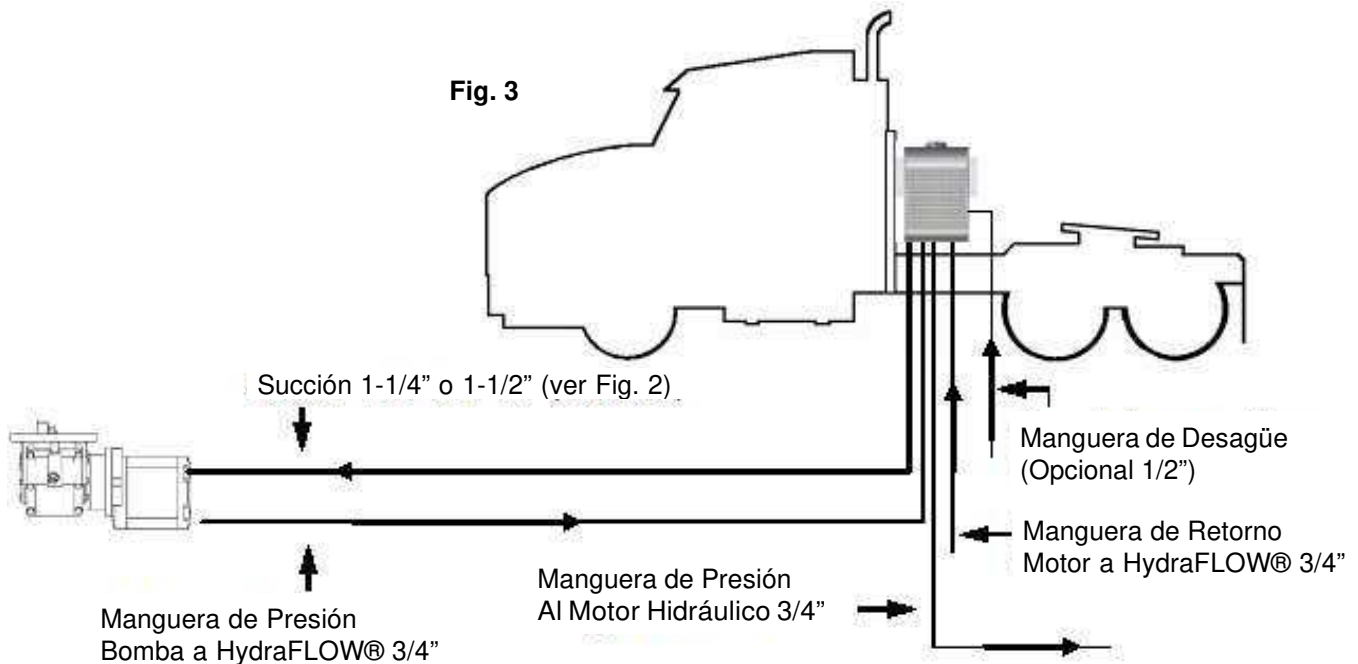
Mangueras y accesorios hidráulicos

- NO** utilice cinta de rosca ni material para tuberías en las conexiones roscadas, ya que esto contaminaría el sistema hidráulico.
- Las mangueras son suministradas por el cliente, se ajustan/cortan de acuerdo con los planos del sistema.
- Las mangueras de alta presión deben tener una presión nominal igual o superior a la configuración de la válvula de alivio del sistema hidráulico.
- La manguera de succión debe poder funcionar en un servicio de vacío de 28 "Hg.
- Acople la junta a la brida de cuatro pernos antes de instalar la conexión de succión.

Fig. 2

Tabla de Mangueras	
Caudal (GPM)	Tamaño de Mang.
0-20	1-1/4"
20-25	1-1/2"
26-30	2"

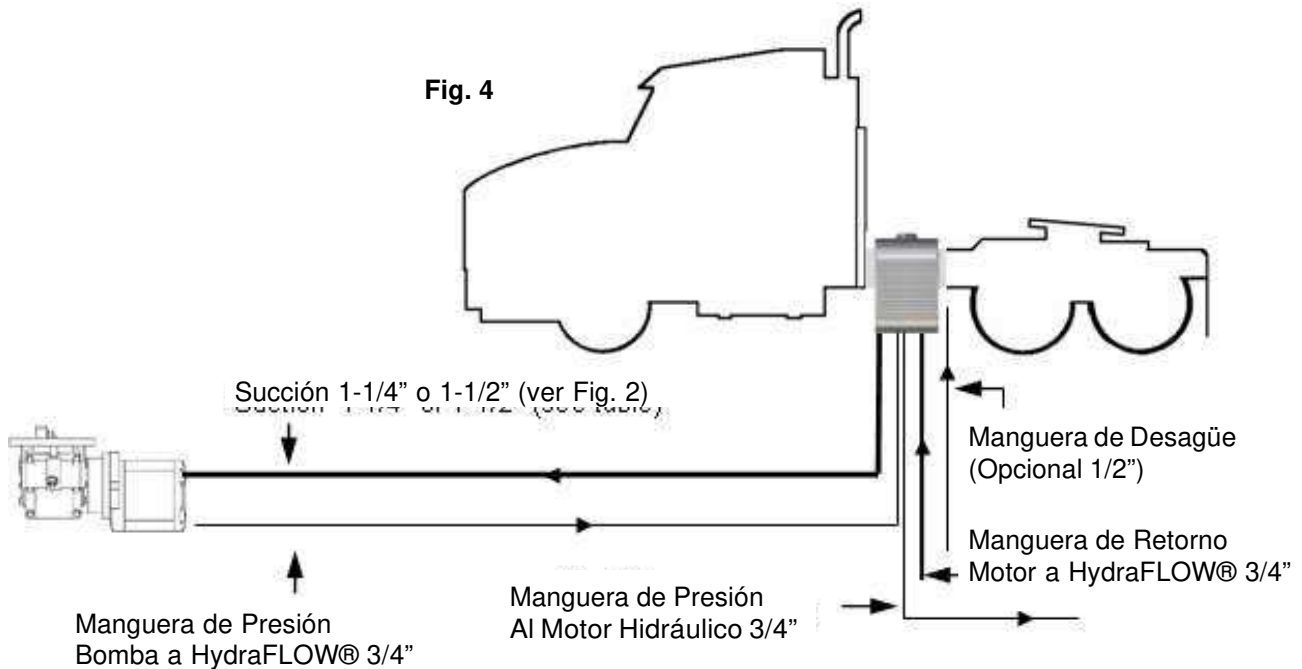
Instalación Atrás de Cabina (condiciones óptimas de succión)



Nota:

- Revise la Tabla de mangueras (Fig. 2) para asegurar el tamaño correcto de la manguera de succión.
- Para aplicaciones fuera de carretera, no monte HydraFLOW directamente en el chasis. Se recomienda instalar detrás de la cabina.
- Vea el dibujo del circuito del sistema para una plomería hidráulica completa.
- Si HydraFLOW se va a separar del riel del marco, consulte la Fig. 5 para el soporte recomendado.

Instalación en el Chassis



Arranque Inicial / Purga de HydraFLOW® (Se Requieren 2 Personas)

1. Retire la tapa de llenado roja.
2. Llene el HydraFLOW® con fluido hidráulico a la 1/2.

**NOTA: Paragon recomienda un aceite hidráulico no espumante (ISO) 32. (Ejemplo: aceite hidráulico Mobil SHC 630)
Use un filtro de pintura como colador mientras se llena para evitar que ingresen contaminantes extraños al sistema.**

3. Vuelva a colocar la tapa de llenado.
4. Check all hoses and connections for no leaks.
5. Arranque el motor y active la TDF y la bomba de acuerdo con las recomendaciones del fabricante.
6. Active la TDF por 3-5 segundos para eliminar el aire del sistema (purgar el HydraFLOW®).
7. Desactive la TDF y pare el motor.
8. Retire la tapa de llenado y llene hasta la parte inferior de la mirilla.
9. Arranque el motor y suelte lentamente el embrague.
10. Mientras el motor está en marcha, active la TDF y la bomba de acuerdo con las recomendaciones del fabricante.
11. Revise si hay fugas, desconecte la TDF de acuerdo con las recomendaciones del fabricante y detenga el motor.
12. Vuelva a comprobar el nivel de aceite. Debe estar a la mitad de la mirilla.

Operación del Sistema

1. Compruebe el nivel de aceite en el HydraFLOW®.

El nivel correcto de aceite está en la parte inferior de la mirilla cuando la unidad no está funcionando.

2. Revise el abanico y el radiador para ver si hay flujo de aire.

Limpie o elimine cualquier obstrucción según sea necesario.

3. Asegúrese de que se aplique el freno de estacionamiento y las válvulas de control están en la posición neutral.
4. Enganche la toma de fuerza según las recomendaciones del fabricante.

NOTA: El nivel de aceite puede bajar si hay aire atrapado en el sistema. Apague el sistema y llene el tanque de aceite hasta el fondo de la mirilla.

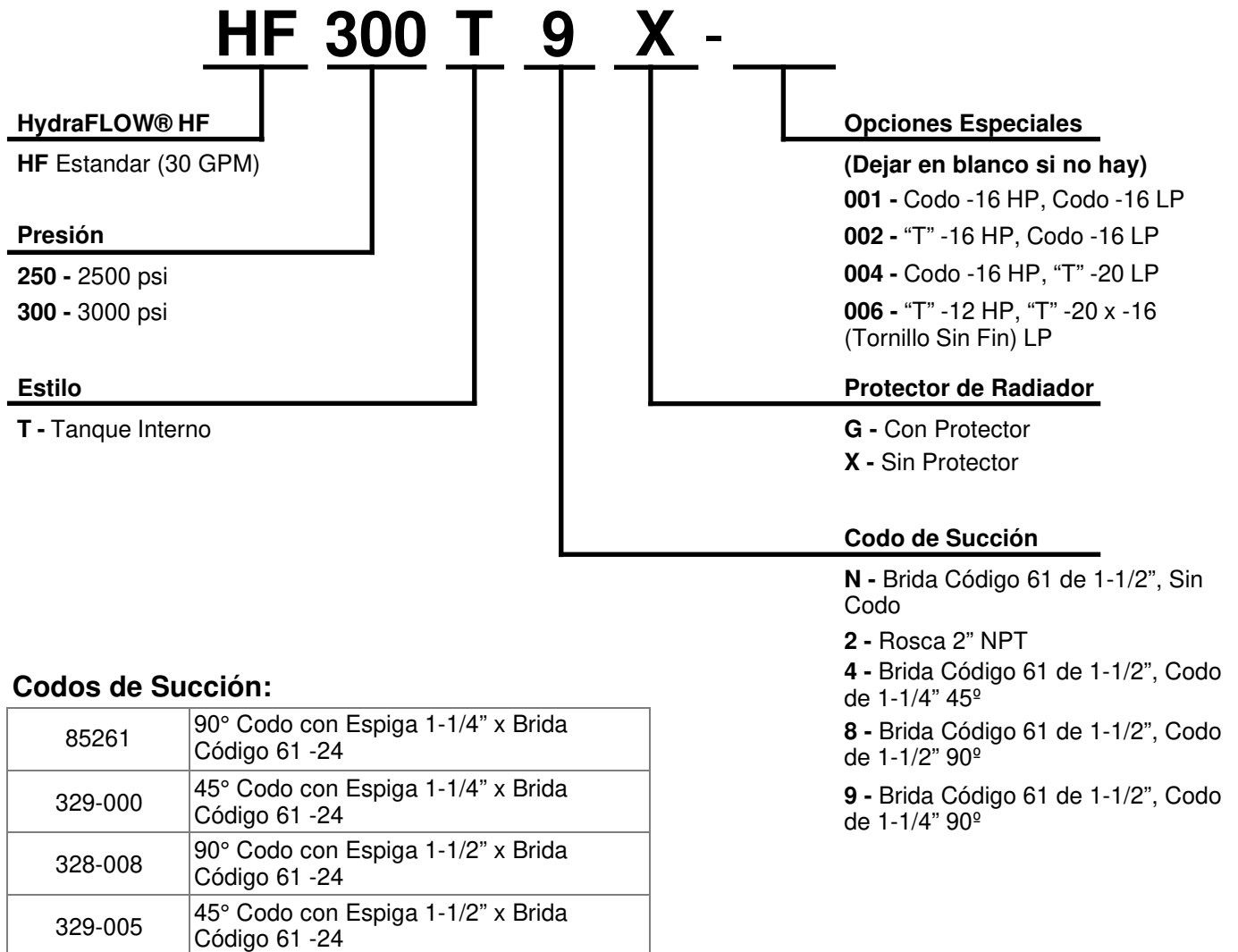
5. Operar las válvulas lentamente.
6. Para apagar el sistema, siga los pasos 5 al 3 en orden inverso.

Mantenimiento

Diario	Verifique el nivel de aceite antes de operar (el sistema debe estar apagado). <i>El nivel correcto de aceite está en la parte inferior de la mirilla cuando la unidad no está funcionando.</i>
Semanal	Inspeccionar visualmente el sistema cada semana. Revise las mangueras, accesorios y montaje.
Cada 3 Meses	Cambiar el filtro cada 3 meses.
Cada 6 Meses	Cambie el aceite y el filtro cada 6 meses.
	Engrase la toma de fuerza de la bomba / toma de fuerza cada 6 meses.

Nota: Si la unidad tiene un ciclo de trabajo alto, se recomienda un análisis de aceite para programar el cambio adecuado.

Nomenclatura de HydraFLOW® HF

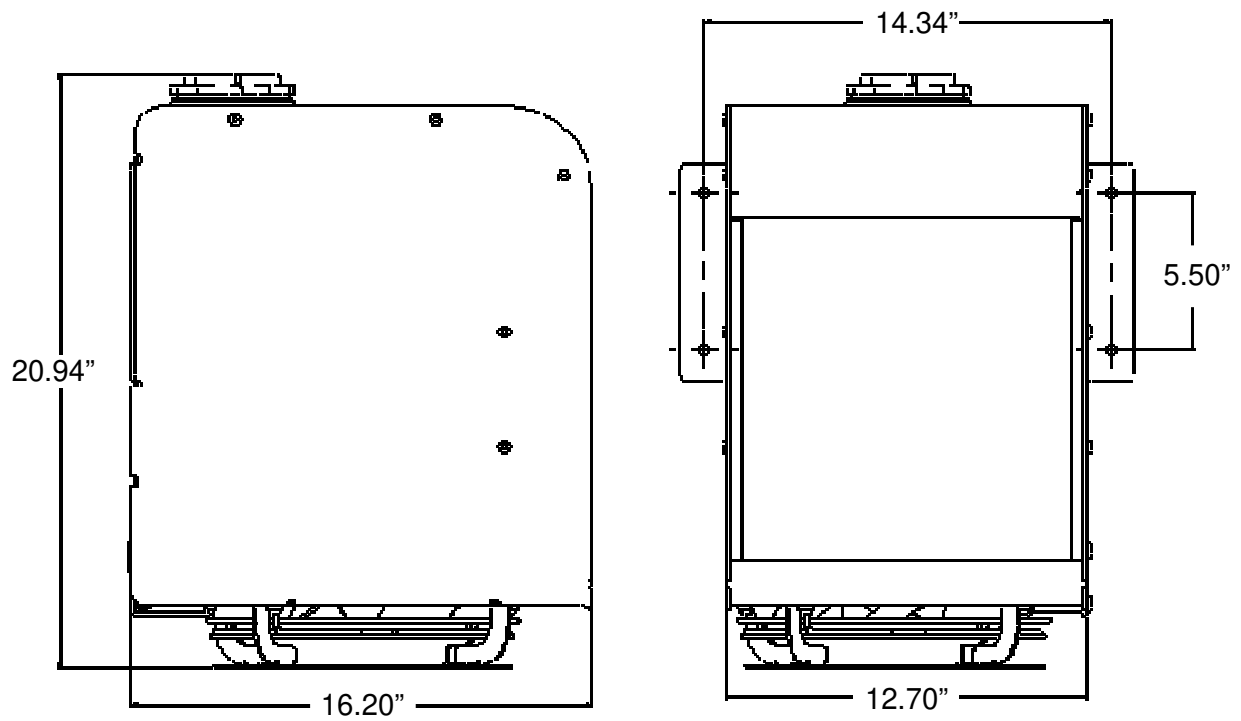


Conversión de Modelos 86000:

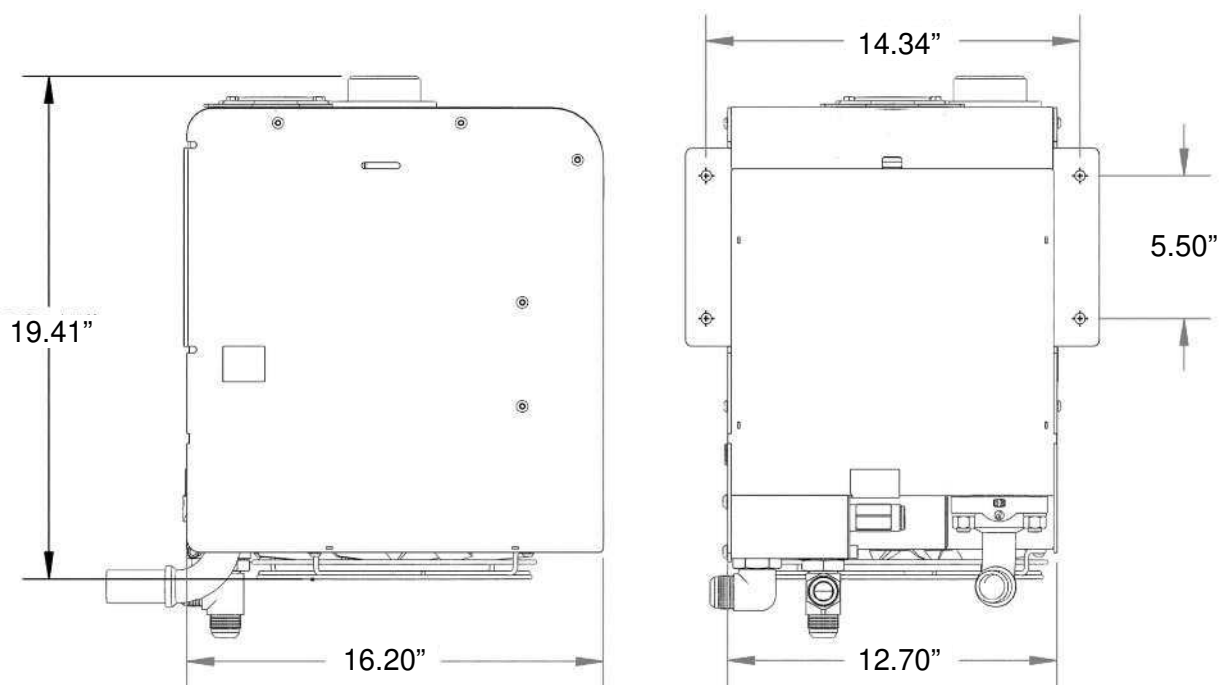
86000	=	HF250T9X
86001	=	HF300T9X
86002	=	HF250T9G
86004	=	HF300T9G
86005	=	HF250T4X
86012	=	HF300T9X-006
86014	=	HF300T2X
86015	=	HF250T2X
86016	=	HF300T2G

Dimensiones de HydraFLOW®

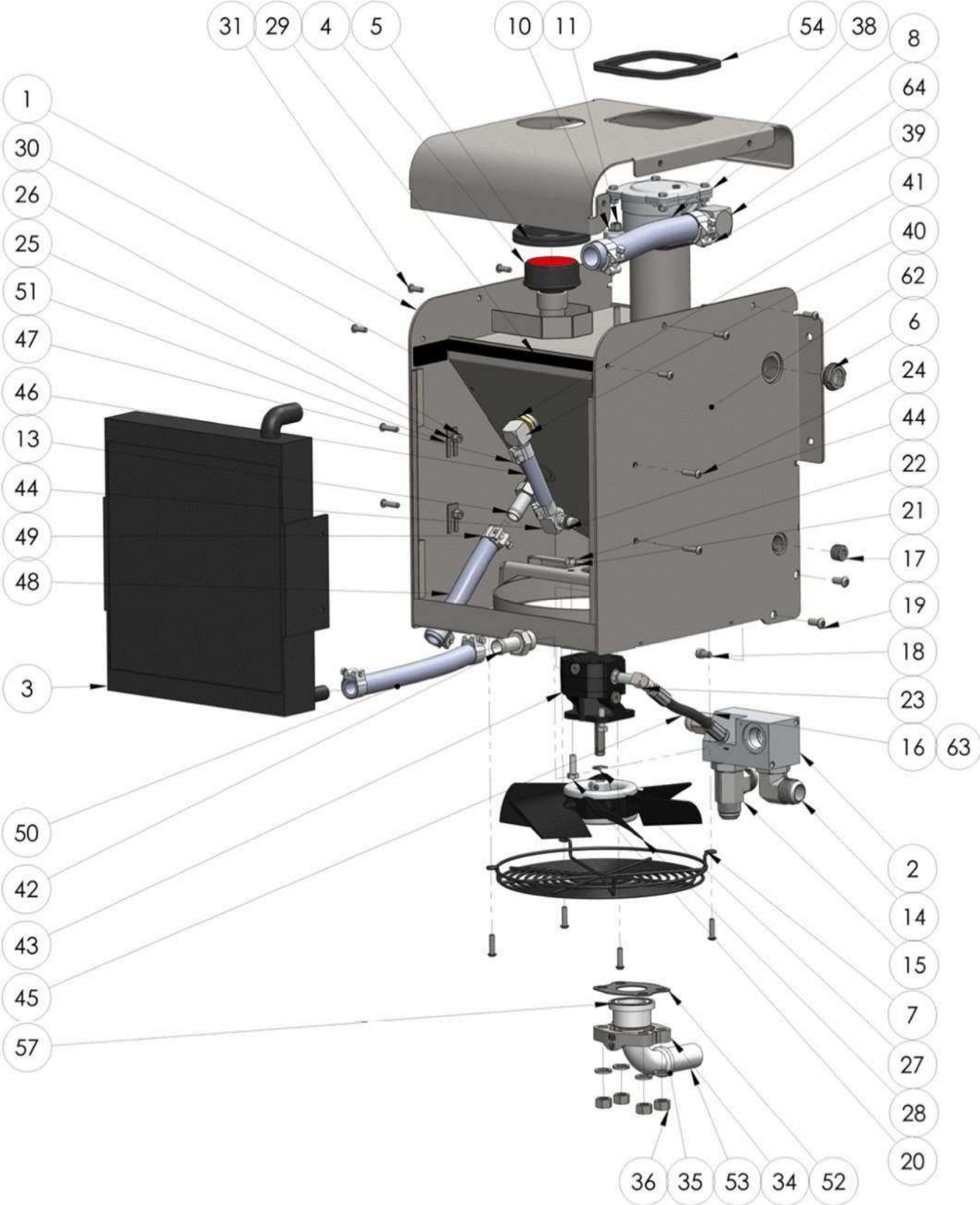
Serie 8600 (Versión Anterior)



Serie HF 300



Lista de Partes



Lista de Partes

REF	# PARTE	DESCRIPCION	86000	HF300
1	500-012	Carcasa HF - Con Brida Código 61		1
1	500-013	Carcasa HF - Con Rosca 2" NPT		1
1	500-016	Carcasa - Con Brida Código 61 & Codo 1-1/2"	1	
1	500-017	Carcasa - Con Rosca 2" NPS	1	
2	85209-1	Bloque Hidráulico	1	1
3	85202	Radiador Hidráulico (3 puertos)	1	1
3	370-001	Radiador Hidráulico (4 puertos)	1	
4	359-002	Respiradero Hidráulico 1" NPT - Tapa Roja	1	1
4	359-000	Respiradero Hidráulico 3/4" NPT	1	
5	521-803	Empaque, Hoyo de Llenado	1	1
6	355-004	Mirilla, 1" NPTM con Bola	1	1
6	93334-075	Mirilla, 3/4" NPT	1	
7	85302	Cubierta de Abanico HF/H250/300	1	1
8^+	352-003	Ensamble de Filtro - Cabezal Cuadrado		1
8^+	352-008	Ensamble de Filtro - Cabezal Cuadrado c/ Labio		1
8	85266	Ensamble de Filtro - c/ Respiradero	1	
8	352-000	Ensamble de Filtro - Sin Respiradero	1	
9*	335-000	Válvula Check Hid. 3/4" NPT - Bypass de Radiador	1	1
9*	85211	Válvula Check Hid. 1/2" NPT - Bypass de Radiador	1	
10	296-004	5/16" Arandela	4	4
10	90191-031	Arandela de Seguridad 5/16"	4	4
11	284-026	Tuerca 5/16" Nylock	4	4
64	328-002	Conexión de Manguera 90° / Codo -16 x 16 SAE	1	1
13	85227	Conexión de Manguera -12 x -12 NPTM	1	1
14	322-021	Codo -16 ORBM x -16 JICM	1	1
15	85222	"T" 12 SAE x 12 JICM x 12 JICM	1	1
16	85304	Válvula de Alivio - 3000 PSI	1	1
63	85257	Válvula de Alivio - 2500 PSI	1	1
17	90094-050	Tapón 1/2" Soc Stl	1	1
18	85224	Tornillo Skt hd 5/16-18 x 1/2 S/S	1	1
19	214-012	Tornillo Btn Hd 5/16-18 x 3/4" S/S	2	2
20	228-010	Tornillo Hex Hd GR5 5/16-18 x 1"	4	4
21	90191-031	5/16" Arandela de Seguridad	4	5
22	85234	5/16" Tuerca de Acero Zincado	4	4
23	85305-2	Governador de Flujo	1	1
24	85225	Tornillo Skt Hd 14-20 x 1"	4	8
25	92354-0253	Arandela de Seguridad 1/4 SST	4	4
26	85228	Tuerca 1/4" Nylock	4	4

Lista de Partes

REF	# PARTE	DESCRIPCION	86000	HF300
27	85258	Anillo de Retención 1/2" - Motor Hid.	2	2
28	85201	Abanico - Hydraflow Std	1	1
31	214-004	Tornillo Skt Hd 1/4-20 x 3/4" S/S	10	6
34	85213	Brida (2 Piezas) -24 Código 61	2	2
35	294-010	Arandela de Seguridad GR5 1/2" Acero Zincado	4	4
36	85239	Tuerca Hex GR5 1/2" Acero Zincado	4	4
38	85244	Manguera - Radiador a Filtro 1"	1	1
39	313-019	Abrazadera "T" Heavy Duty -16	2	2
40	85219	Codo 90º -8 NPTM x Conexión de Manguera -8	2	1
41	85259	Tuerca Sellada - 1/2" Motor a Tanque	1	1
42	85221	Adaptador Hid. -12 SAEM x Conexión de Mang. -12	1	1
43	85200	Motor Hid. De Abanico	1	1
43	300-008	Motor Hid. De Abanico (Estilo Nuevo)	1	1
44	85218	Codo 90º -6 SAEM x Conexión de Mang. -8	1	1
45	361-003	Manguera Hid. - Alimentación al Motor	1	1
45	361-004	Manguera Hid. - Alimentación al Motor	1	0
46	85236	Manguera Hid. - Retorno de Motor	1	1
47	313-017	Abrazadera "T" Heavy Duty -8	2	2
48	85242-1	Manguera Hid. - Bypass de Radiador 3/4"	1	1
49	313-018	Abrazadera "T" Heavy Duty -12	6	4
50	85243-1	Manguera Hid. - Bloque Hid. a Radiador	1	1
51	571-005	Shim - Radiador (Tipo Clip)		4
52	526-003	Empaque -24 Código 61	1	1
53	85261	Conexión de Manguera 90º -20 x -24 Código 61	1	1
53	329-000	Conexión de Manguera 45º 1-1/4" x Código 61	1	1
54	521-804	Empaque de Cabezal, Filtro Cuadrado		1
54	521-802	Empaque, Filtro	1	
56*	85303	Cubierta de Radiador	1	(1)
57	85232	O-Ring -24 Para Brida Código 61	1	1
58*	350-001	Elemento Filtrante Serie HF 300		1
58*	85253	Elemento Filtrante Serie 8600	1	
59*	522-001	Tapa de Filtro - Cuadrada (pernos)		(1)
59*	85250	Tapa Rosca de Filtro	1	
60*	521-002	O-Ring - Tapa de Filtro		(1)
61*	580-001	Resorte de Elemento Filtrante		(1)
62*	335-001	Válvula Check Hid. - Bypass de Aceite Frío	1	
	508-042	Placa de Extensión - HF HydraFLOW	1	1

* No se muestra en el diagrama.

Algunas piezas no son utilizadas en todos los modelos

^ Nota: El filtro incluye el elemento, la carcasa y todas las juntas.

+ Vea la página 12 para identificación

Filtros 86000 & HF 300



Parte#: 85253

Se utiliza en los siguientes modelos:

85000
86000
HF c/ Tapa Negra

Número de parte de reemplazo#:
85253-2



Parte#: 350-001

Se utiliza en los siguientes modelos:

HF (Tapa Cuadrada)
HE (30 gpm)
HC
SL
HA (Flujo Std)

Número de parte de reemplazo#:
350-001



Parte#: 85253-2

Se utiliza en los siguientes modelos:

85000
86000
HF c/ Tapa Negra

Número de parte de reemplazo#:
85253-1



Parte#: 350-002

Se utiliza en los siguientes modelos:

HF (Tapa Cuadrada)
SL

Número de parte de reemplazo#:
350-001



Parte#: 85253-1

Se utiliza en los siguientes modelos:

85000
86000

Número de parte de reemplazo#:
85253-1



Parte#: 350-000

Se utiliza en los siguientes modelos:

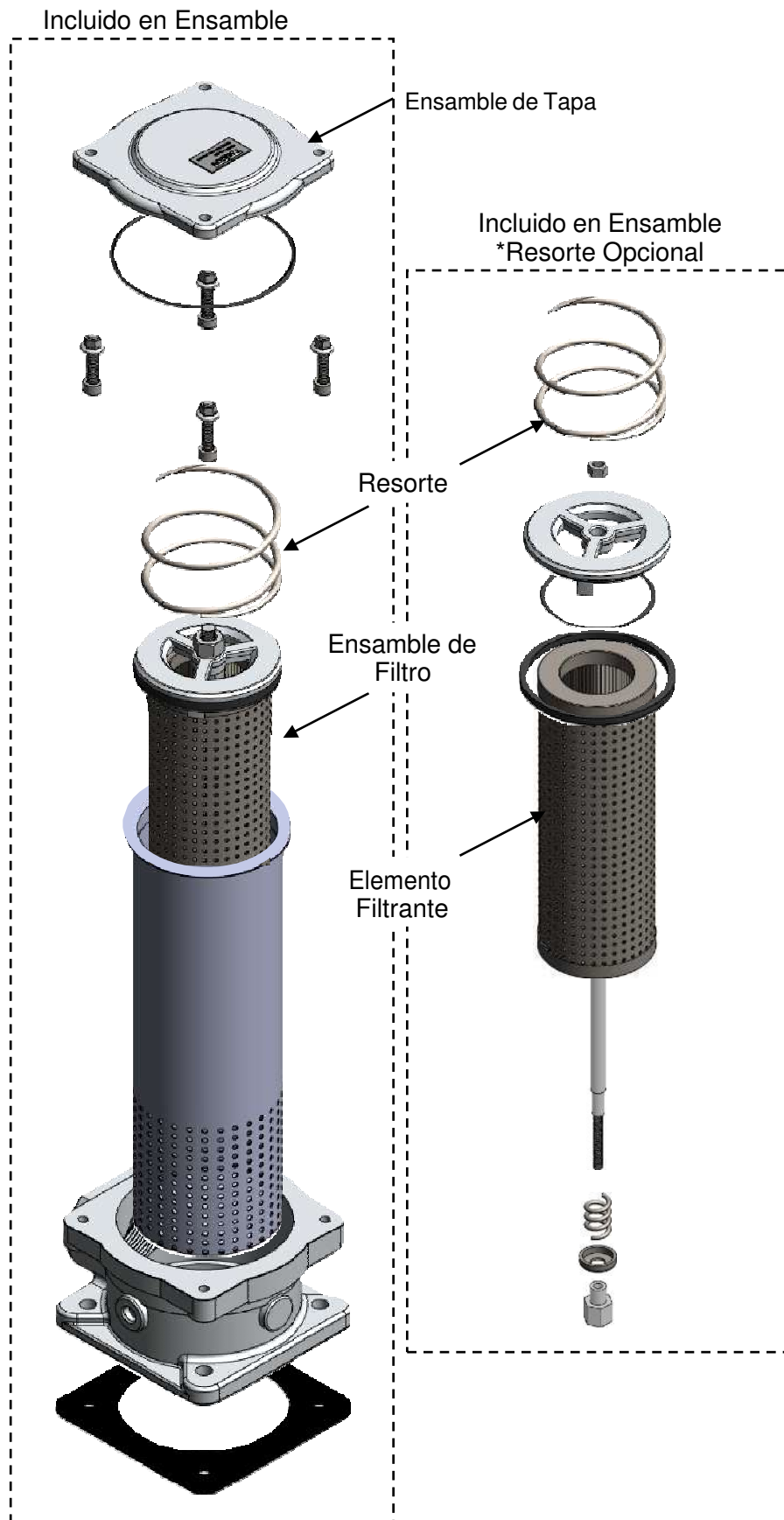
HD
HA (Flujo Alto)
HE (42gpm)

Número de parte de reemplazo#:
350-000

Diagrama de Filtro



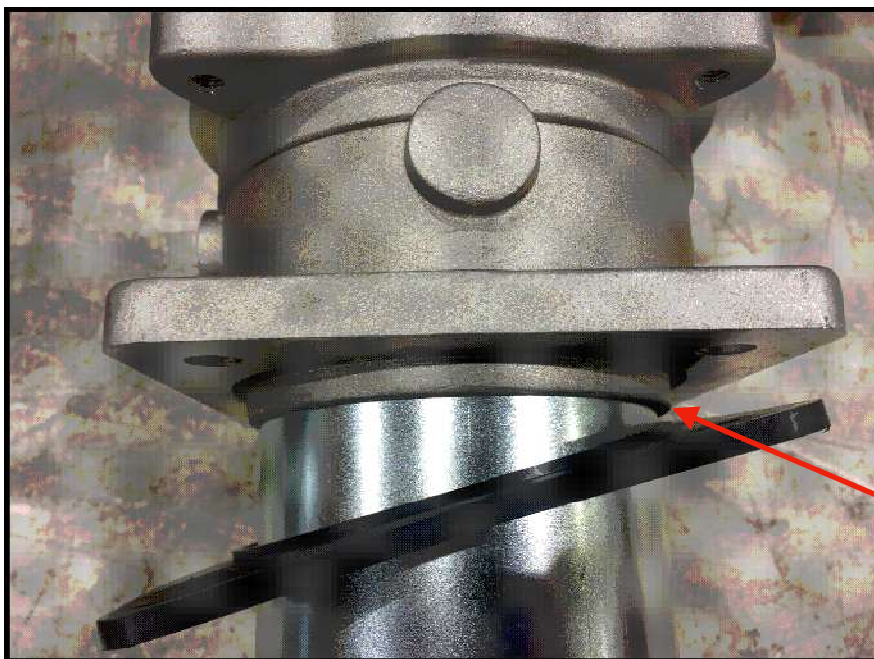
- Ensamble Completo : 352-003 / 352-008
- Ensamble del Elemento : 85253-1
- Filtro c/ Resorte : 85253-2
- Tapa de Ensamble : 522-001
- Resorte : 580-001
- Elemento Filtrante : 350-001



Estilos de Filtros



Cabezal sin Labio
Parte # 352-003

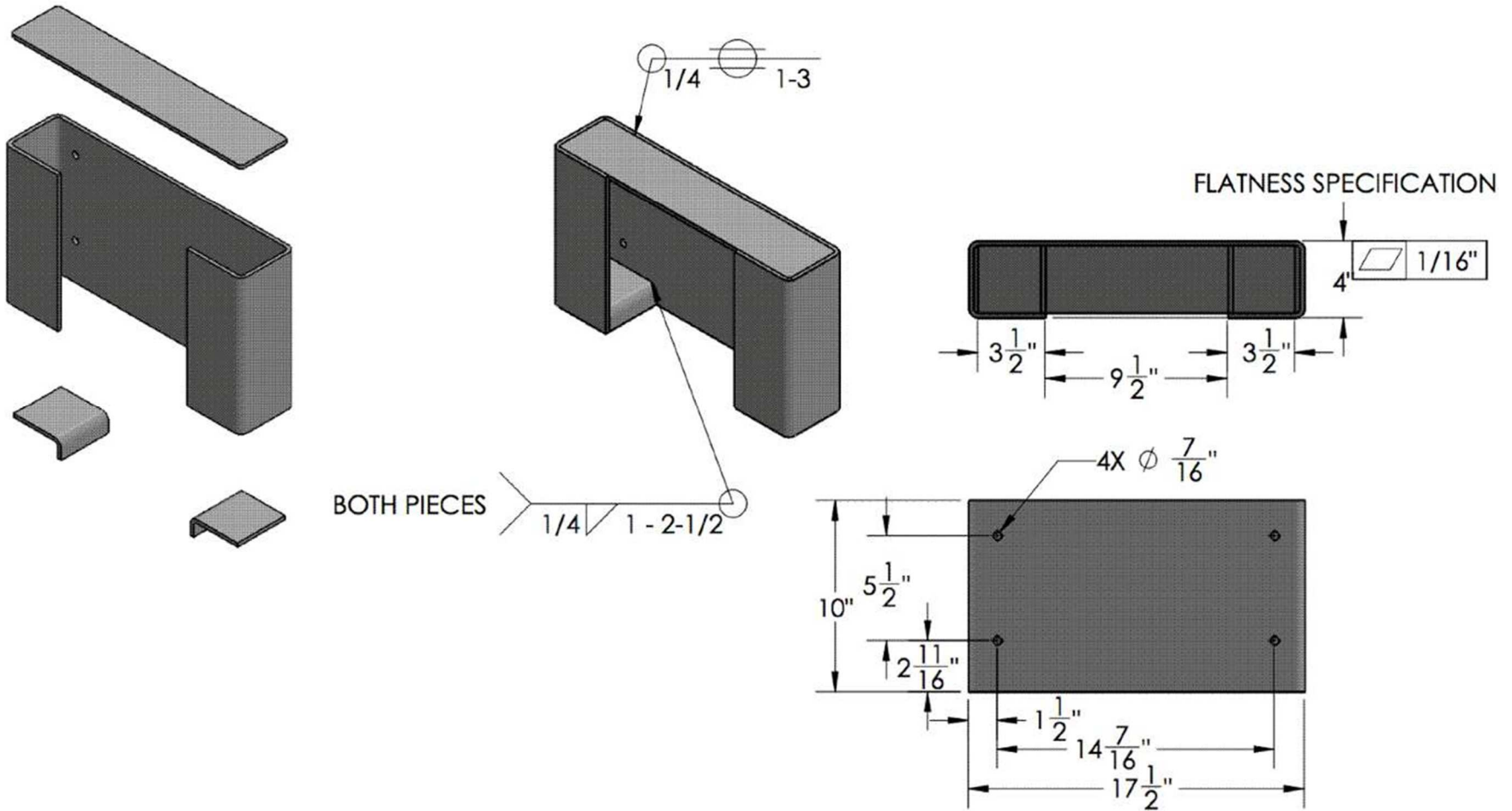


Cabeza CON Labio
Parte # 352-008

Placa Recomendada Para la Serie HF 300

Fig. 5

NUMERO DE PARTE	DESCRIPCION
508-042	Placa de Extensión



GARANTIA – HydraFLOW®

Sujeto a los términos y condiciones que se detallan a continuación y se establecen en los Términos Generales de Venta, Paragon Tank Truck Equipment LLC (el vendedor) garantiza que los productos y partes de su fabricación, cuando se envíen, serán de buena calidad y estarán libres de defectos en material y mano de obra. Esta garantía se aplica solo al equipo del Vendedor, bajo uso y servicio de acuerdo con las instrucciones escritas, recomendaciones y clasificaciones del vendedor para la instalación, operación, mantenimiento y servicio de los productos, por un período como se indica en la siguiente tabla.

ESTA GARANTÍA SE EXTIENDE SOLAMENTE AL COMPRADOR Y / O AL USUARIO FINAL ORIGINAL, Y EN NINGÚN CASO, EL VENDEDOR SERÁ RESPONSABLE POR DAÑOS A LA PROPIEDAD SOSTENIDOS POR UNA PERSONA DESIGNADA POR LA LEY DE CUALQUIER JURISDICCIÓN COMO UN TERCERO BENEFICIARIO DE ESTA GARANTÍA.

Producto	Duración de la Garantía
Nuevo	18 meses a partir de la fecha de envío, o 12 meses después de la fecha de inicio inicial, lo que ocurra primero

Todos los accesorios suministrados por el Vendedor pero fabricados por otros tienen únicamente la garantía estándar del fabricante.

Todas las reclamaciones por productos defectuosos, piezas o trabajos bajo esta garantía deben hacerse por escrito inmediatamente después de ser descubiertos y, en cualquier caso, dentro de un (1) año a partir de la fecha de envío del artículo correspondiente y todas las reclamaciones por trabajos defectuosos deben hacerse en escribiendo inmediatamente después del descubrimiento y en cualquier caso dentro de un (1) año a partir de la fecha de finalización por parte del Vendedor. A menos que se realice con el consentimiento previo por escrito del Vendedor, cualquier reparación, alteración o desmontaje del equipo del Vendedor anulará la garantía. Los costos de instalación y transporte no están incluidos y los artículos defectuosos deben conservarse para la inspección del Vendedor y devolverse al punto de fábrica de fábrica del Vendedor cuando se solicite.

NO HAY GARANTÍAS, EXPRESAS, IMPLÍCITAS O ESTATUTARIAS QUE SE EXTIENDAN MÁS ALLÁ DE LA DESCRIPCIÓN DE LA CARTA, INCLUYENDO, SIN LIMITACIÓN, LAS GARANTÍAS IMPLÍCITAS DE COMERCIABILIDAD Y ADECUACIÓN DEL PROPÓSITO.

Después de que el Comprador envíe un reclamo según lo dispuesto anteriormente y su aprobación, el Vendedor reparará o reemplazará su producto, pieza o trabajo en el punto de embarque original de fábrica, o le reembolsará una parte equitativa del precio de compra.

Los productos y piezas que se venden a continuación no están garantizados para el funcionamiento con materiales erosivos o corrosivos o aquellos que puedan provocar la acumulación de material dentro del producto suministrado, ni aquellos que sean incompatibles con los materiales de construcción. El Comprador no tendrá ningún tipo de reclamación y ningún producto o pieza se considerará defectuoso por no resistir la acción erosiva o corrosiva, ni por los problemas resultantes de la acumulación de material dentro de la unidad ni por los problemas debidos a la incompatibilidad con los materiales de construcción.

Cualquier uso indebido, operación más allá de la capacidad, sustitución de piezas no aprobadas por el Vendedor, o cualquier alteración o reparación por parte de otros de la manera que a juicio del Vendedor afecte materialmente al producto y adversamente anulará esta garantía.

Ningún empleado o representante del Vendedor que no sea un Oficial de la Compañía está autorizado a cambiar esta garantía de ninguna manera o otorgar ninguna otra garantía. Cualquier cambio de este tipo por parte de un funcionario de la Compañía debe hacerse por escrito.

Lo anterior es la única obligación del Vendedor y el único recurso del Comprador por el incumplimiento de la garantía, y excepto por negligencia grave, mala conducta intencional y recursos permitidos según los Términos Generales de Venta. En ningún caso el Comprador tendrá derecho a daños incidentales o consecuentes. Cualquier acción por incumplimiento de este acuerdo debe comenzar dentro de un (1) año después de que se haya producido la causa de la acción.



